

YK600XGLP

防塵・防滴仕様

●アーム長 600mm ●最大可搬質量 4kg

注文型式

YK600XGLP-150 **S** **RCX340-4**

ロボット本体	Z軸ストローク 150:150mm	ツールフランジ 無記入:なし F:あり	中通しシャフト S:あり	ケーブル長 3L:3.5m 5L:5m 10L:10m	適用コントローラ/ 制御軸数	安全規格	オプションA (OPA)	オプションB (OPB)	オプションC (OPC)	オプションD (OPD)	オプションE (OPE)	アプ ン ハ ッ テ リ
--------	----------------------	---------------------------	-----------------	--------------------------------------	-------------------	------	-----------------	-----------------	-----------------	-----------------	-----------------	-----------------------------

コントローラ各種設定項目をご指定ください。RCX340▶P.678

基本仕様

		X軸	Y軸	Z軸	R軸
軸仕様	アーム長	350 mm	250 mm	150 mm	—
	回転範囲	±129°	±144°	—	±360°
モータ出力 AC		200 W	150 W	50 W	100 W
減速機構	伝達方式	直結			
	モータ～減速機 減速機～出力	直結			
繰り返し位置決め精度 ^{※1}		±0.01 mm		±0.01 mm	±0.004°
最高速度		4.9 m/sec		1.1 m/sec	1020°/sec
最大可搬質量		4 kg			
標準サイクルタイム: 2kg 可搬時 ^{※2}		0.71 sec			
R軸許容慣性モーメント ^{※3}		0.05 kgm ²			
保護等級 ^{※4}		IP65 (IEC60529) 相当			
ユーザ配線		0.2 sq × 10 本			
ユーザ配管(外径)		φ4 × 4			
動作リミット設定		1.ソフトリミット 2.メカストップ(X, Y, Z軸)			
ロボットケーブル長		標準: 3.5 m オプション: 5 m, 10 m			
本体質量		26 kg			

※1. 周囲温度一定時の値です(X, Y軸)。
 ※2. 上下移動25mm, 水平移動300mmの往復動作時(相位置決めアーチモーション)。
 ※3. 先端質量, R軸慣性モーメントの設定により加速度係数が自動設定されます。
 ※4. ジャバラ部へ直接噴流がかかる使用は行わないでください。水以外に対する防滴性に関しては弊社までお問い合わせください。

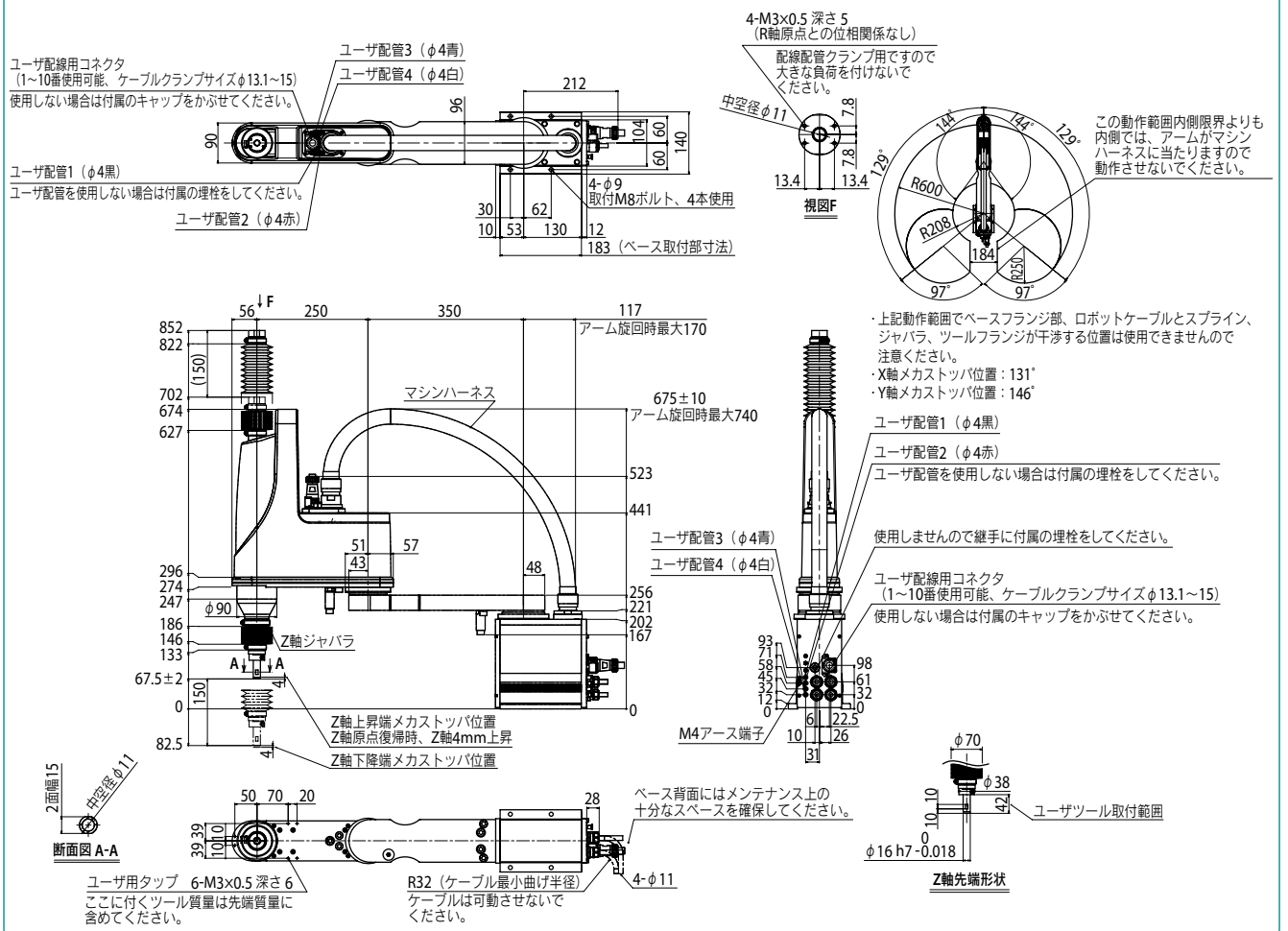
適用コントローラ

コントローラ	電源容量 (VA)	運転方法
RCX340	1000	プログラム ポイントトレース リモートコマンド オンライン命令

※ 可動範囲は、X, Y軸のメカストップの位置をずらすことで制限することができます。(出荷時は最大可動範囲) 詳細はマニュアル(設置マニュアル)をご参照ください。
 ※ 精度良く基準座標を設定するには、基準座標設定治具(オプション)を使用して下さい。詳細はマニュアル(設置マニュアル)をご参照ください。

マニュアル(設置マニュアル)は弊社WEBサイトよりダウンロードしていただけます。
<https://www.yamaha-motor.co.jp/robot/>

YK600XGLP



垂直移動ロボット
YA
LCM
単軸ロボット
CX
多関節ロボット
Robinity
小型単軸ロボット
TRANSERO
単軸ロボット
FLIP-X
2関節ロボット
PHASER
垂直ロボット
XY-X
スカラロボット
YK-X
ヒック&クライブ
YP-X
クリーン
コントローラ
INFORMATION
全方位/
タネニー
小型/中型
大型
壁取付カ
ンバー
防塵・防滴

- 垂直多関節ロボット
- YA
- リニアモーター駆動
- LCM
- 単軸ロボット
- CX
- モーターレス駆動
- Robonity
- 小型単軸ロボット
- TRANSEVO
- 単軸ロボット
- FLIP-X
- リニア単軸ロボット
- PHASER
- 面交ロボット
- XY-X
- スクラロロボットの
- YK-X
- ヒック&スライズ
- YP-X
- クリーン
- コントローラ
- CONTROLLER
- 各種情報
- INFORMATION
- 全方位/
- タイナー
- 小型/中型
- 大型
- 選取付ホ
- ンパース
- 防護 防滴

YK600XGLP ツールフランジ取付仕様

